

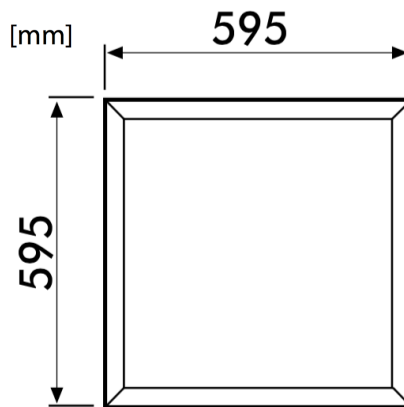
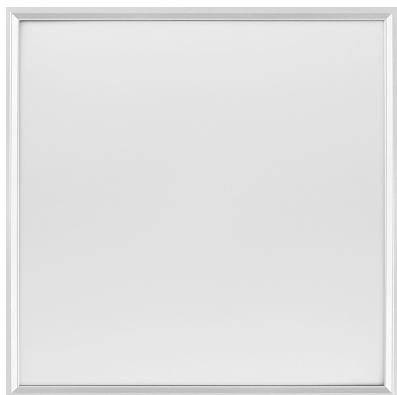
## Panel SLP



PARAMETRY TECHNICZNE	SLP 4000	SLP 5000
Kąt rozproszenia światła, °	120	120
Wyjście światła, lm/w	83	95
Moc czynna, W	36	40
Natężenie światła, lm	3000	3800
Temperatura barwowa, K	4000	5000
Stopień ochrony, IP	20	20
Współczynnik mocy, PF	0,9	0,95
Współczynnik oddawania barw, Ra	≥ 80	≥ 80
Wymiary, mm	595x595x10	595x595x9
Waga, kg	3	3,1



## Wymiary



## Fotometria

